



---

MODELOS

BLE5014RT3

BLE4014RTX

BLE3214RT

---

# GUÍA DE INICIO RÁPIDO

Obtenga más información en:

---

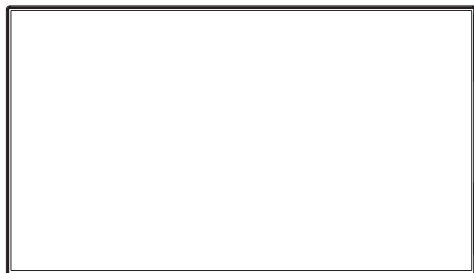
[www.bgh.com.ar/bghtv](http://www.bgh.com.ar/bghtv)



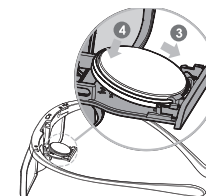
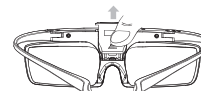
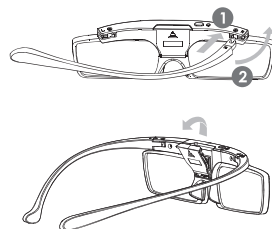
IMPRESO EN  
PAPEL ECOLÓGICO

# CONTENIDO

MODELO **BLE5014RT3**



LED TV SIN BASE x1

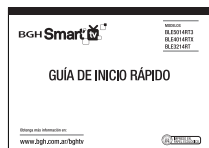


LENTES 3D x 2

NOTA: se incluye un paño, un manual de uso y cuatro pilas junto con los lentes 3D.



CONTROL  
REMOTO x1



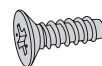
GUÍA  
RÁPIDA x1



MANUAL  
LEGAL x1



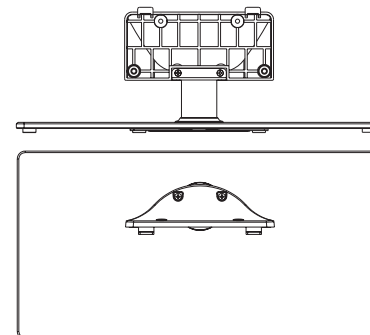
ADAPTADOR x1



ST4 X 14MM  
x 2



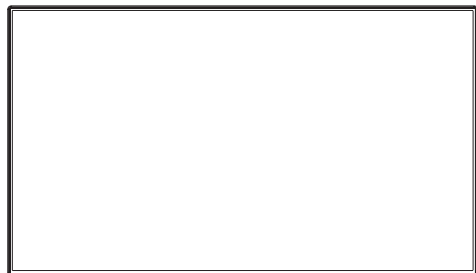
M5 X 12MM  
x 10



**BLE5014RT3** - BASE ARMADA  
(VEA LA SECCIÓN "ARMADO")

# CONTENIDO

MODELO BLE4014RTX  
MODELO BLE3214RT



LED TV SIN BASE x 1



CONTROL  
REMOTO x 1



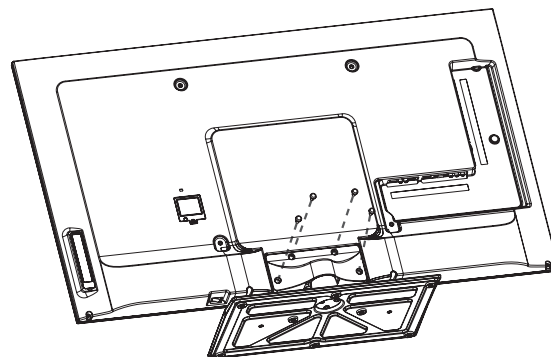
GUÍA  
RÁPIDA x 1



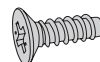
MANUAL  
LEGAL x 1



ADAPTADOR x 1



BLE3214RT/BLE4014RTX - BASE ARMADA  
(VEA LA SECCIÓN "ARMADO")



ST4 X 14MM  
x 2

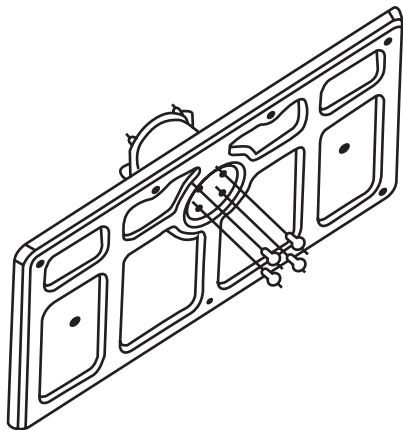


M4 X 12MM  
x 6



M5 X 12MM  
x 4

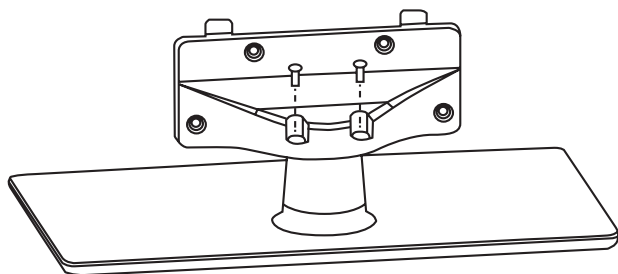
# ARMADO



- 1** Asegure la columna de la base con los tornillos provistos (ver modelo correspondiente).

**BLE4014RTX**  
**BLE3214RT**  
M4 X 12MM  
x 4

**BLE5014RT3**  
M5 X 12MM  
x 4



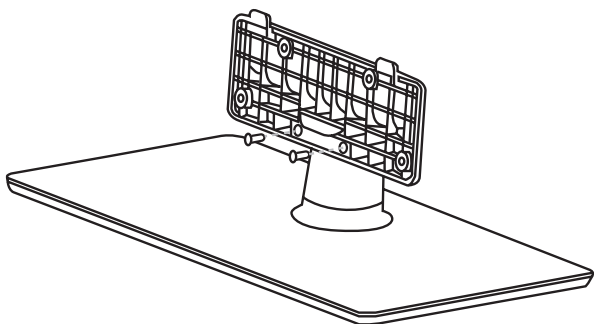
- 2** Asegure la cubierta de la base a la columna verticalmente con los 2 tornillos provistos (ver modelo correspondiente).

**BLE4014RTX**  
**BLE3214RT**  
M4 X 12MM  
x 2

**BLE5014RT3**  
M5 X 12MM  
x 2

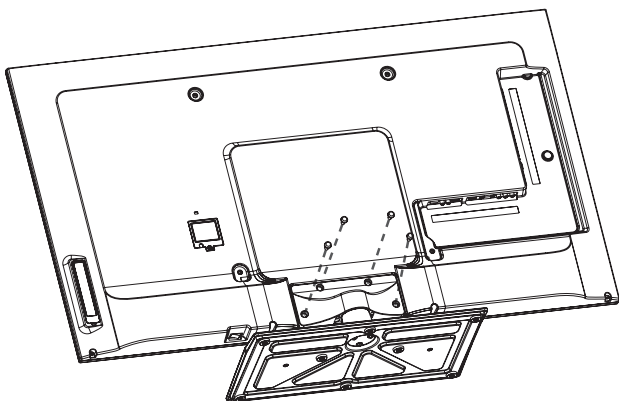
**3**

# ARMADO



- 3** Asegure la cubierta de la base a la columna horizontalmente con los 2 tornillos provistos (ver modelo correspondiente).

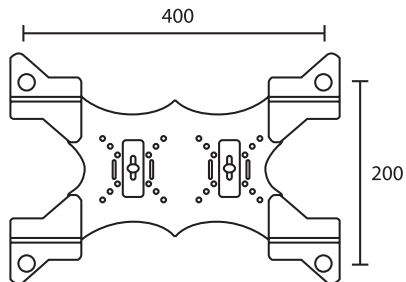
**BLE3214RT**  
**BLE4014RTX**  
**BLE5014RT3**  
ST4 X 14MM  
x 2



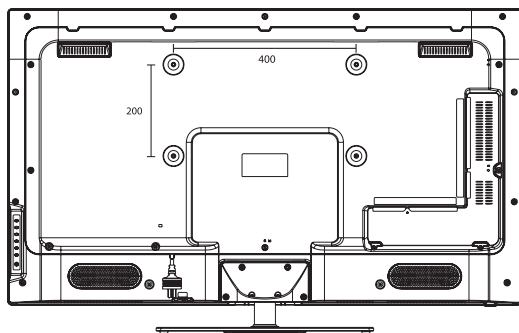
- 4** Asegure la base armada al reverso de su TV con los 4 tornillos provistos.

**BLE5014RT3**  
**BLE4014RTX**  
**BLE3214RT**  
M5 X 12MM  
x 4

# ARMADO

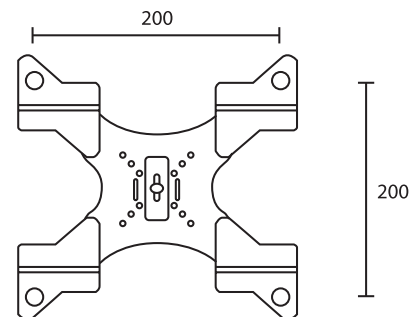


SOPORTE GENÉRICO TIPO VESA PARA MODELO  
**BLE5014RT3**

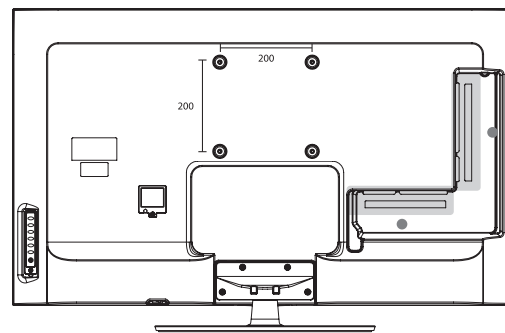


MODELO: **BLE5014RT3**

Tornillos tipo M4 no provistos.



SOPORTE GENÉRICO TIPO VESA PARA MODELOS  
**BLE4014RTX/BLE3214RT**



MODELOS: **BLE3214RT/BLE4014RTX**

Tornillos tipo M6 no provistos.

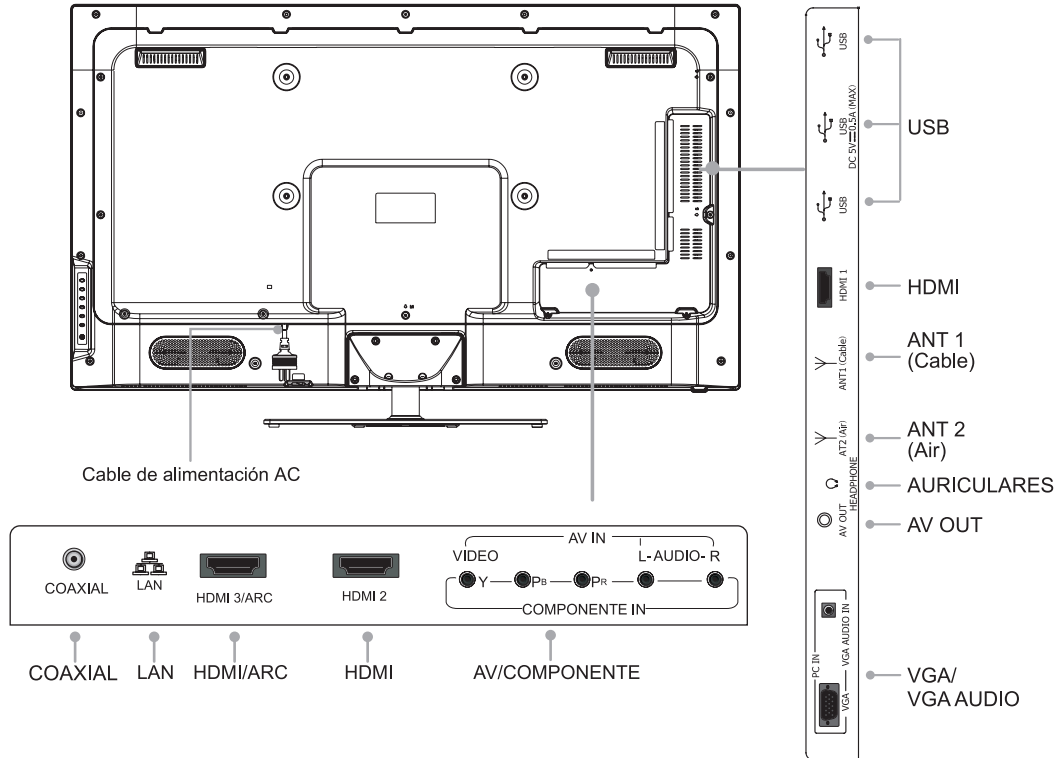
Nota 1: las imágenes de los soportes son representativas.  
Otras formas son también aplicables.

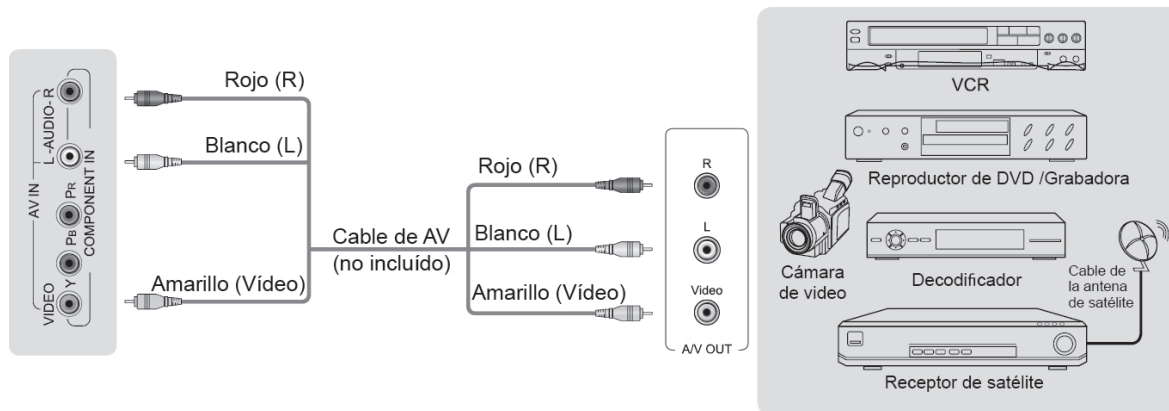
Nota 2: todas las unidades son en milímetros.

Nota 3: no se incluyen soportes de pared con el equipo.

# GUÍA INICIAL

## DIAGRAMA DE CONECTORES



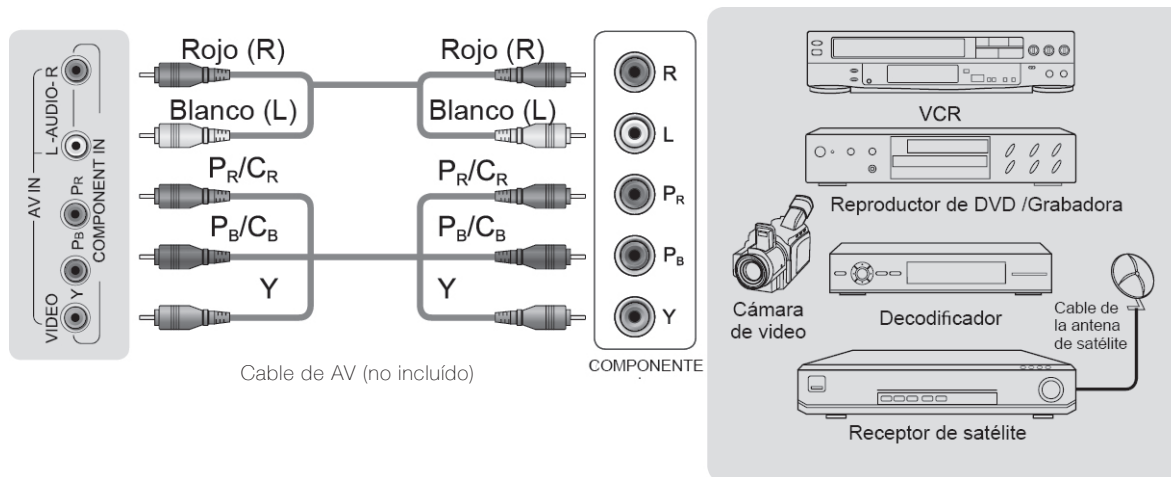


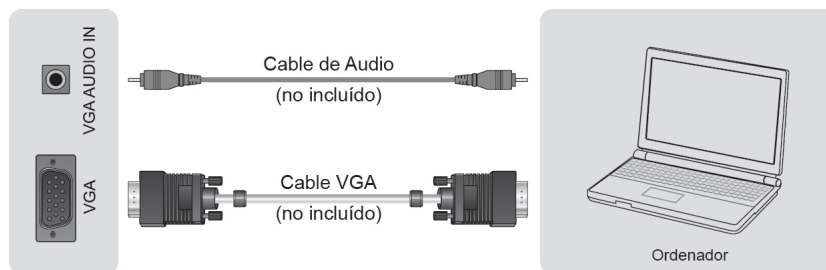
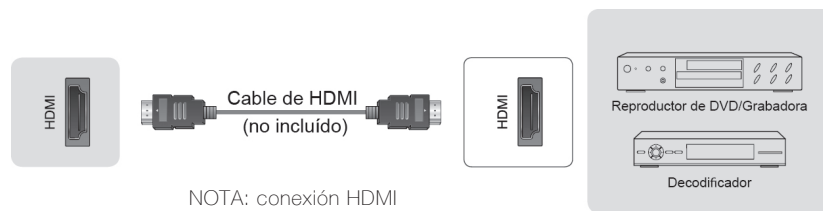


# GUÍA INICIAL

## DIAGRAMA DE CONEXIONES

### COMPONENTE

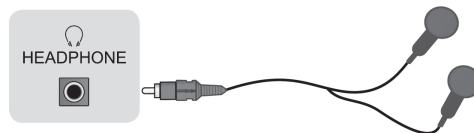




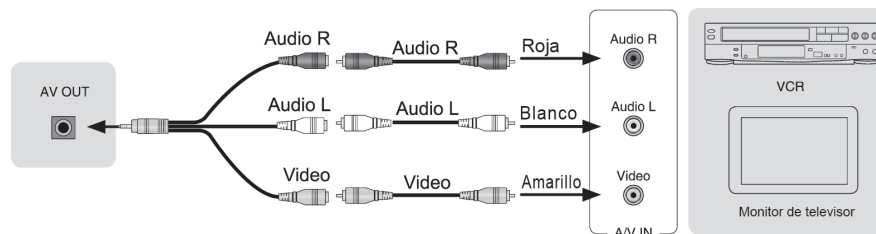
# GUÍA INICIAL

## DIAGRAMA DE CONEXIONES

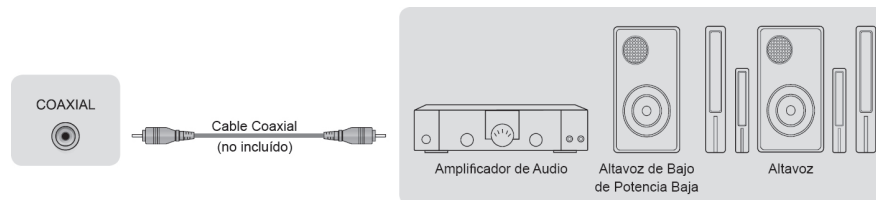
### AURICULARES - AV OUT - COAXIAL



NOTA: conexión de auriculares.



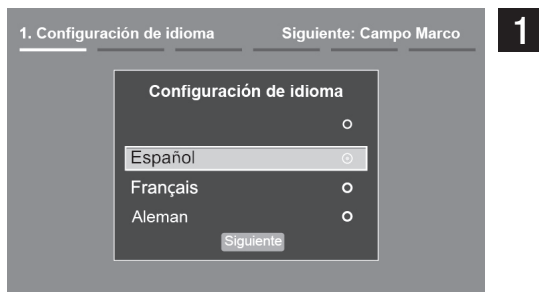
NOTA: conexión AV OUT.



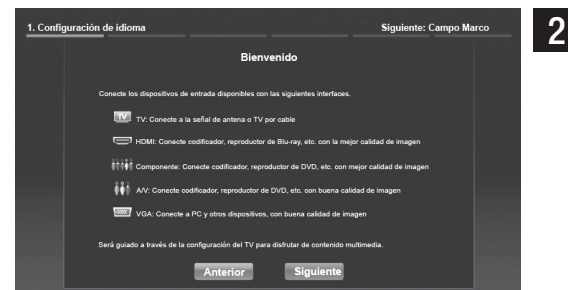
NOTA: conexión coaxial. El dispositivo externo debe admitir sonido digital de alta definición 5.1. En el TV debe seleccionarse la opción "RAW" en el menú "SONIDO" > "AUDIO AVANZADO" > "SALIDA DE AUDIO DIGITAL"

# GUÍA INICIAL

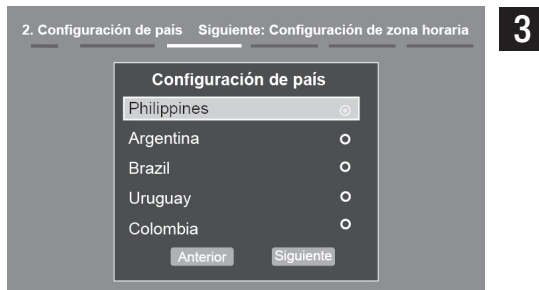
Nota: siga la guía de instalación en pantalla para realizar una configuración exitosa y evitar futuros inconvenientes.



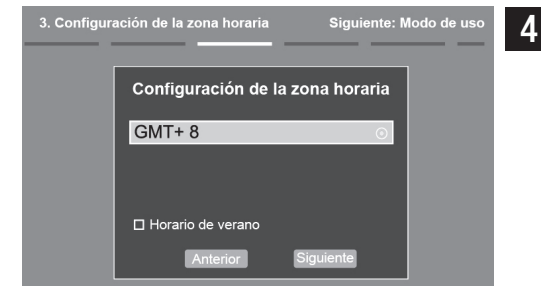
Seleccione el idioma de su preferencia.



Visualice los conectores disponibles en el TV.



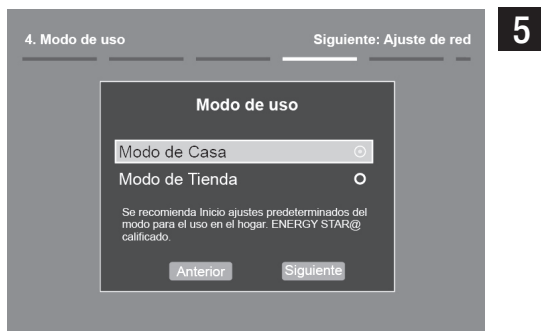
Seleccione su país de residencia.



Seleccione su zona horaria y el horario de verano si fuera necesario.

# GUÍA INICIAL

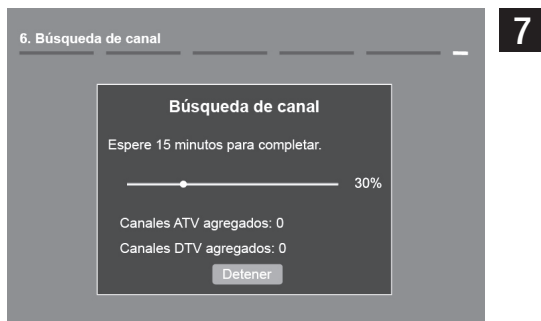
Nota: siga la guía de instalación en pantalla para realizar una configuración exitosa y evitar futuros inconvenientes.



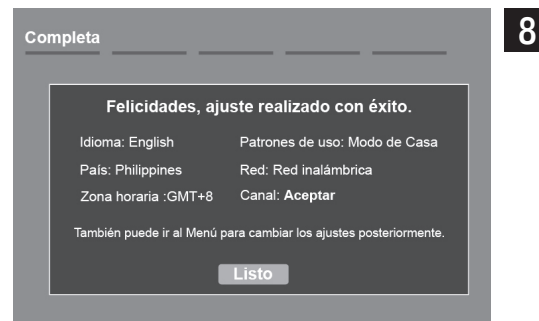
Seleccione el modo de uso que le dará a su TV.



Este paso opcional le ayuda a configurar una red para acceder a Internet.



A continuación, el sistema hará una búsqueda automática de canales.



El sistema mostrará un resumen de sus selecciones.

# NOTAS

---

---

---

---

---

---

---

---

---

---

---

# NOTAS

---

---

---

---

---

---

---

---

---

---



## BGH Sociedad Anónima

BRASIL 731  
CIUDAD AUTÓNOMA DE BUENOS AIRES  
CP. C1154AAK  
TE. 0810-222-1244  
TE. (011) 4309-2162/2168  
hogar@bgh.com.ar  
www.bgh.com.ar



[WWW.FACEBOOK.COM/BGHTV](http://WWW.FACEBOOK.COM/BGHTV)



[WWW.TWITTER.COM/BGHSMARTTV](http://WWW.TWITTER.COM/BGHSMARTTV)

ADVERTENCIA: La información contenida en este manual puede variar sin previo aviso.